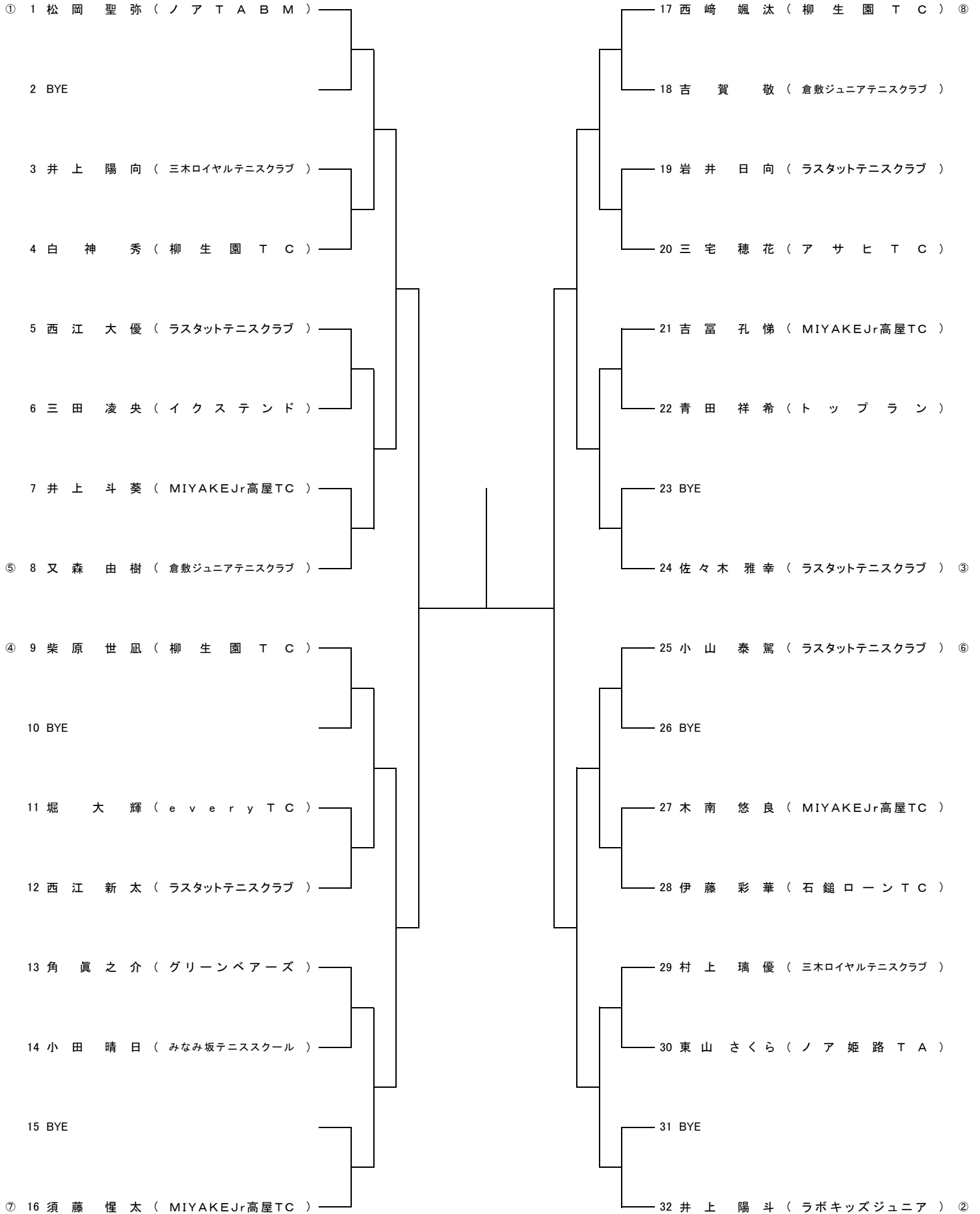


2020年度 RJPサーキットマスターズシングルス大会小学生の部(仮ドロー)
更新日:3月18日

令和3年 3月20日(土)

全員8:30集合 9:00試合開始



追加エントリー受付中

Aブロック		水原 大介	木場 美菜未	中新 智也	田村 怜大			勝率	順位
1	水原 大介 (柳生園TC)								
2	木場 美菜未 (トップラン)								
3	中新 智也 (チェリーTC)								
4	田村 怜大 (柳生園TC)								
5									

Bブロック		丸山 華穂	金出地 洸太	松岡 優弥				勝率	順位
1	丸山 華穂 (柳生園TC)								
2	金出地 洸太 (アサヒTC)								
3	松岡 優弥 (ノアTABM)								
4									
5									

※順位は勝率・直接対決・ゲーム取得率によって決定します。
※決勝戦及び3位決定戦は3セットマッチ。