

本戦順位決定戦(中学生)

優勝 森 一生 (たけなみ T A)

準優勝 右遠 元基 (MIYAKE Jr高屋TC)

3位決定戦

| | | |
|----|-------|----------|
| 13 | 梶川 顕生 | 丸山 WO |
| 24 | 丸山 昌帆 | |

5位決定戦

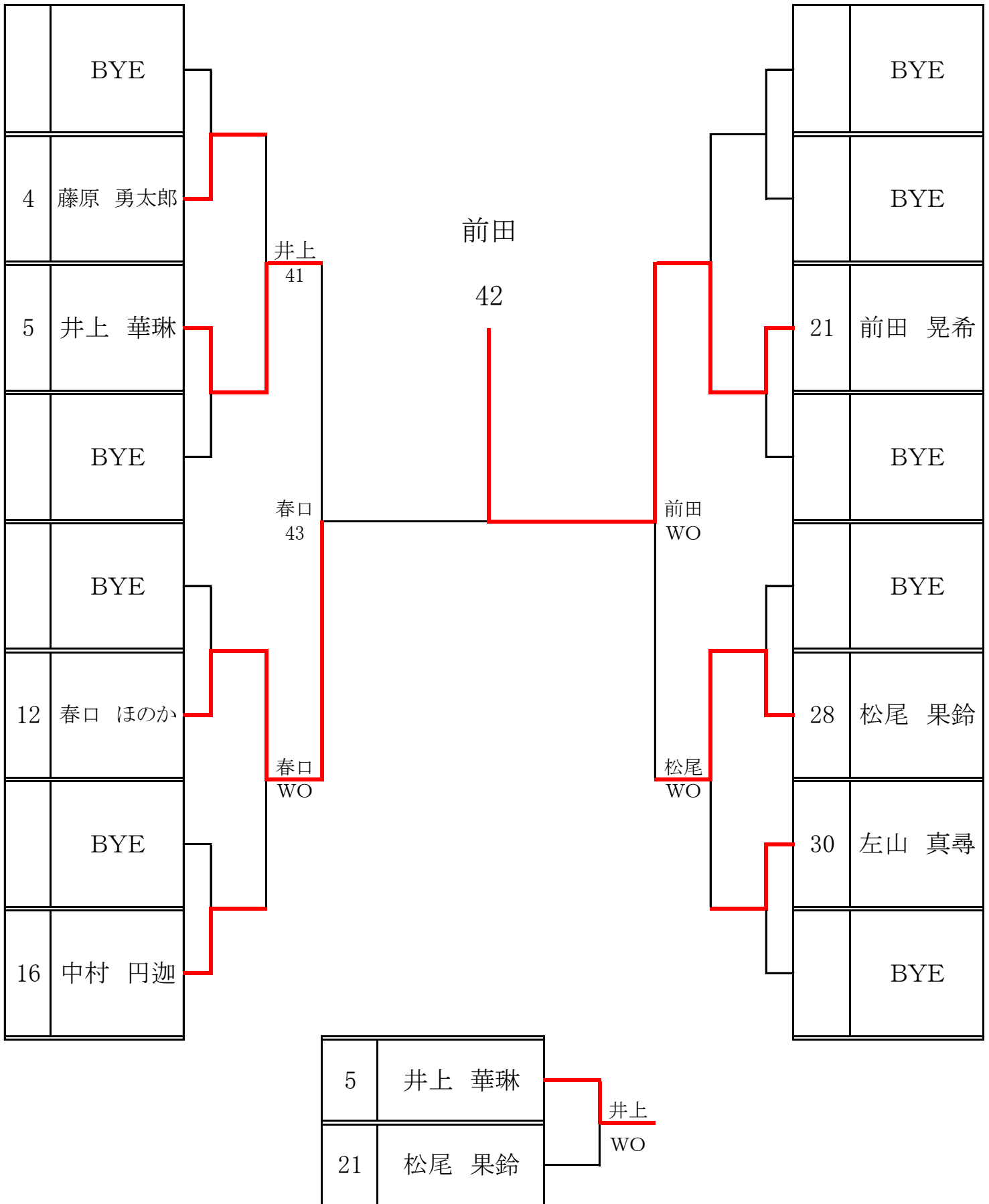
| | | |
|----|-------|----------|
| 8 | 檜垣 涼介 | 青木 62 |
| 9 | 青木 佑仁 | |
| 20 | 古川 煌純 | 古川 61 |
| 25 | 小坂 唯斗 | |

青木
63

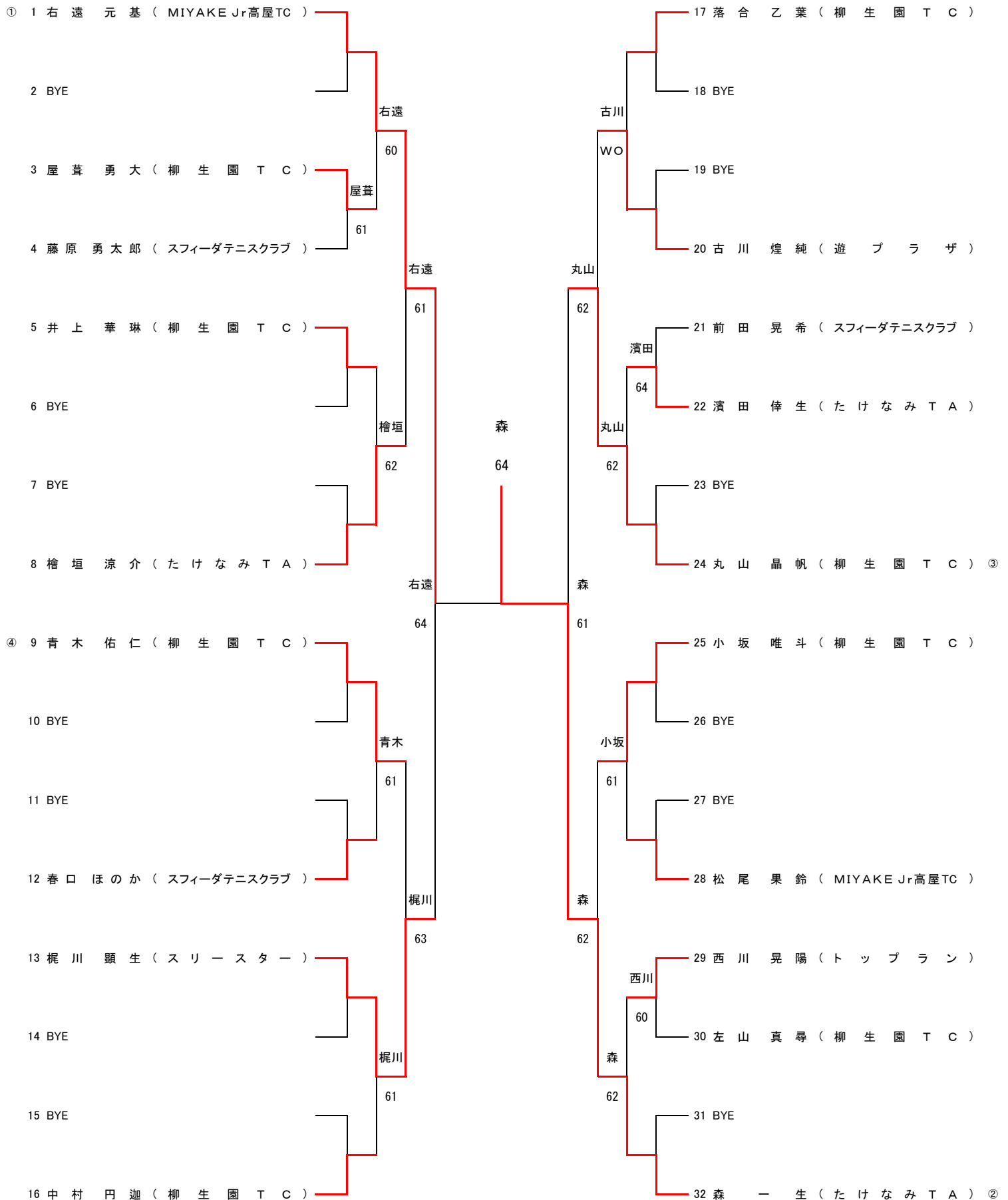
7位決定戦

| | | |
|----|-------|----------|
| 8 | 檜垣 涼介 | 檜垣 64 |
| 25 | 小坂 唯斗 | |

コンソレーション(中学生)



平成30年度 第1回RJPサーキットシングルス大会中学生の部



シード順位 ① 右遠 元基 ② 森 一生 ③ 丸山 晶帆 ④ 青木 佑仁

本戦順位決定戦(小学生)

優勝 遠藤 翔 (柳 生 園 T C)

準優勝 藤野 圭汰 (柳 生 園 T C)

3位決定戦

| | | |
|----|---------|--|
| 29 | 難 波 慶 次 | |
| 33 | 中 島 璃 人 | |

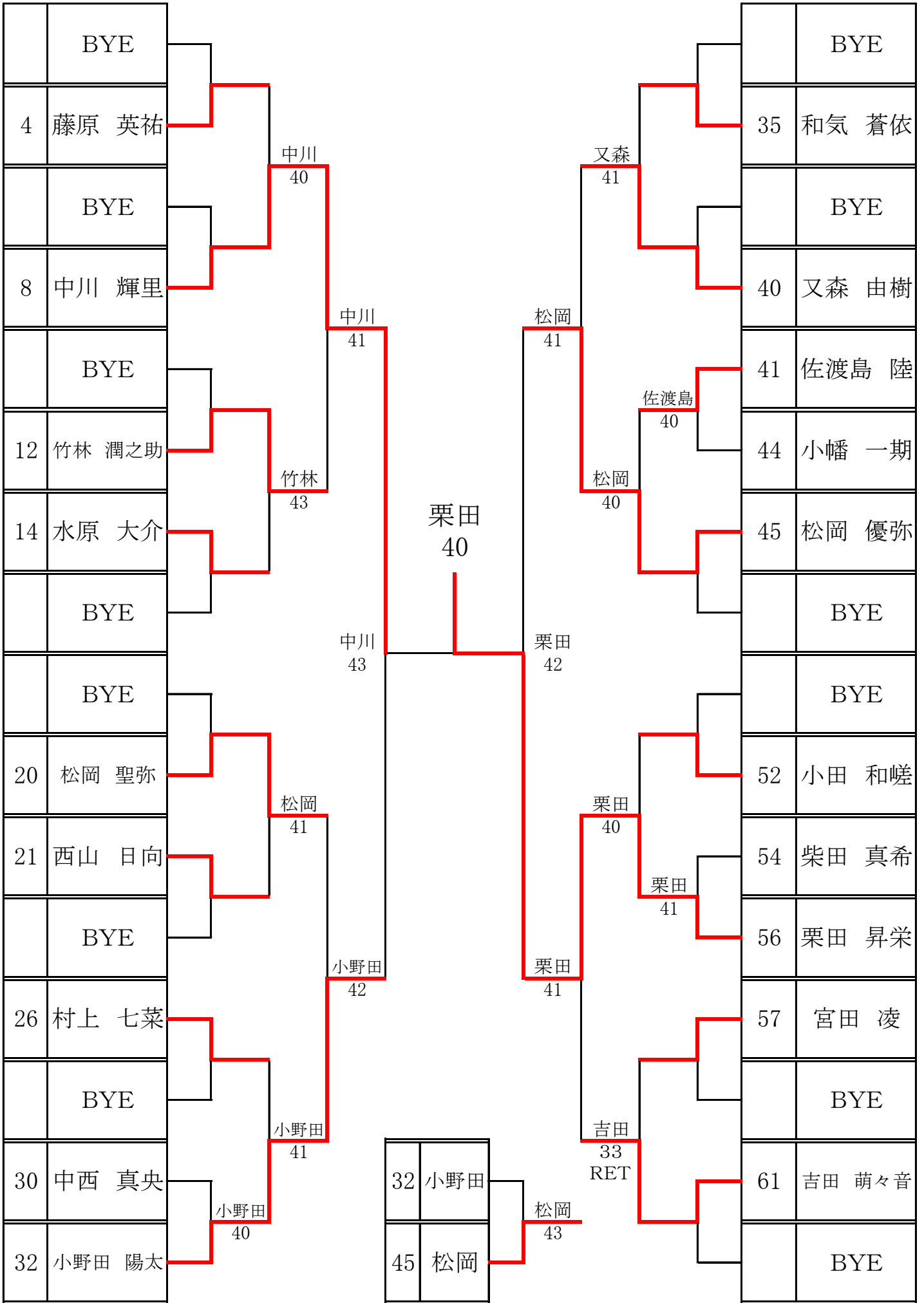
5位決定戦

| | | |
|----|-----------|--|
| 9 | 溝 手 倫 太 朗 | |
| 17 | 田 崎 菜 々 美 | |
| 48 | 西 山 大 和 | |
| 49 | 池 畠 絃 生 | |

7位決定戦

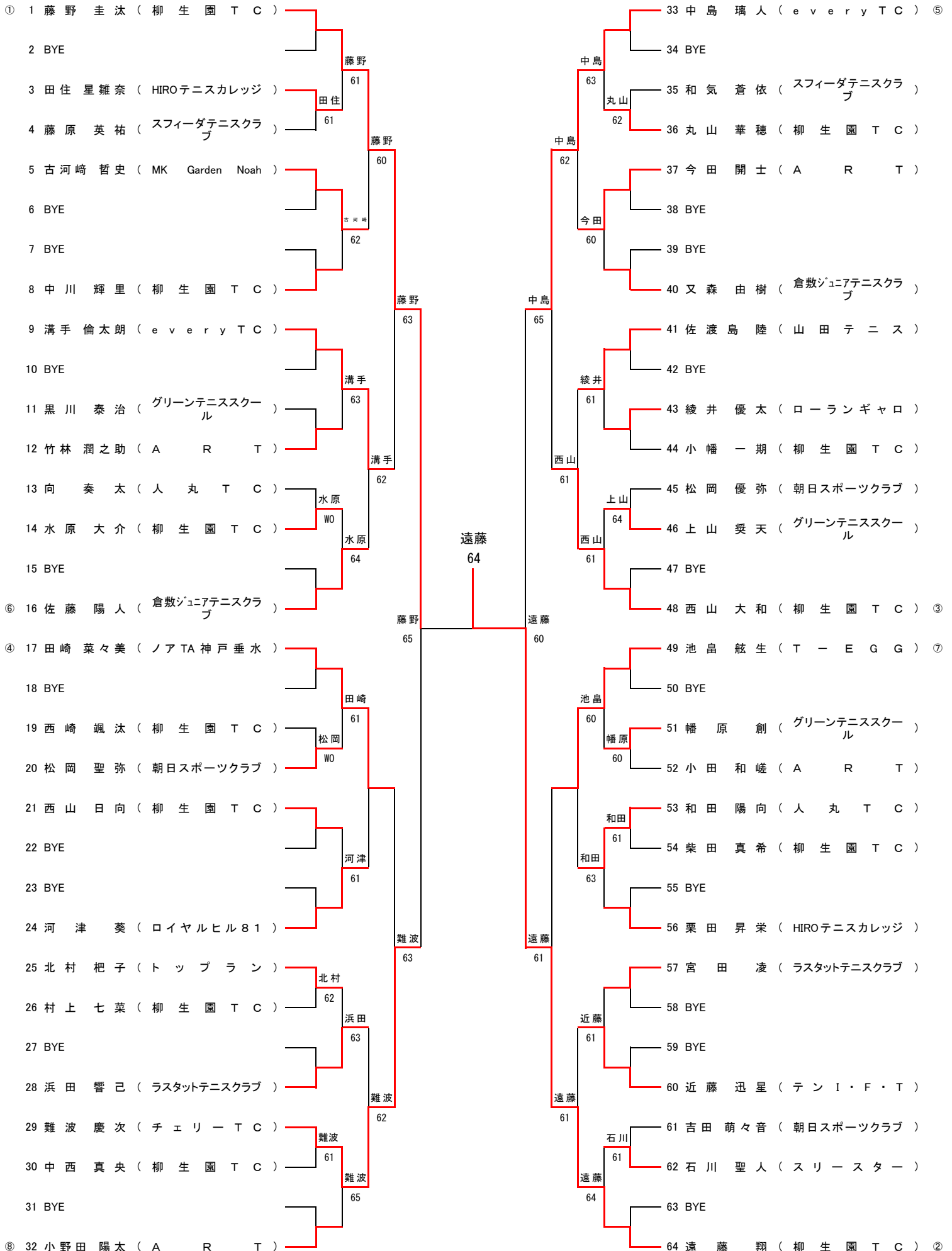
| | | |
|----|-----------|--|
| 17 | 田 崎 菜 々 美 | |
| 49 | 池 畠 絃 生 | |

コンソレーション(小学生)



平成30年度 第1回RJPサーキットシングルス大会小学生の部

30年6月16日(土)



シード順位 ① 藤野 圭汰 ② 遠藤 翔 ③ 西山 大和 ④ 田崎 菜々美 ⑤ 中島 璃人 ⑥ 佐藤 陽人 ⑦ 池畠 舷生 ⑧ 小野田 陽太